

# 超小型、組込用途に最適な固定リーダー 2次元エリアイメージャー

## FM-204

アイデアと技術の  
**itecs**

### *Fixed Mount 2D Imager*



**KIOSK端末プライスチェッカー、チケットリーダー、  
医療検体分析器などの組み込みに**

- 最新のイメージングテクノロジー搭載、小型・軽量・高機能、組み込みに最適。
- 一次元、スタック、コンポジット、二次元、 Postalコード、OCRフォント読取り
- 非接触で360° 全方向から読み取り可能。
- 視認性の良いグリーンのエイミングを採用
- USB、RS232Cインターフェイスを用意

# FM-204 Fixed Mount 2D Imager

## 仕様

型式		FM-204
読取特性	光源	可視光 赤色LED 626nm±30nm
	エイミングLED	緑色LED 526nm±30nm
	読取センサ	CMOSイメージセンサ 752×480画素
	読取角度	スキュー ±40° ピッチ ±40°
読み取りコード	1次元シンボル	JAN-13/8、EAN-13/8、UPC-A/E、JAN/EAN/UPC7ドット付き、CODE128、EAN128、CODE39、CODABAR(NW-7)、Interleaved2of5(ITF)、CODE93、RSS、Codablock
	2次元シンボル	QRコード、MaxiCode、PDF417、MicroPDF417、DataMatrix、Code49、AztecCode、EAN/UCC Composite
	ホストアルコード	US-Postnet、BPO4State、Canadian4State、Planet Code、郵便カスタマーコード(Japan)
	OCRフォント	OCR-A、OCR-B
	イメージ	VGA Binary、TIFF、JPEG 出力
	電気的特性	電源
	消費電流	250mA
環境特性	動作温度	0~50°C
外観仕様	外形寸法	39.88mm(W)x44.96mm(L)x26.35mm(H)
	重量	約40g

## 製品ラインナップ

型式	インターフェイス	備考
FM-204SR-U	USB-HID/SRL	I/Fケーブル別売
FM-204SR-R	RS232C	I/Fケーブル別売
FM-204SF-U	USB-HID/SRL	I/Fケーブル別売
FM-204SF-R	RS232C	I/Fケーブル別売
FM-204HD-U	USB-HID/SRL	I/Fケーブル別売
FM-204HD-R	RS232C	I/Fケーブル別売
USBケーブル		
RS232Cケーブル		
ACアダプタ		ACアダプタ(RS232Cインターフェイス用)

## 204SR(ロングレンジ)

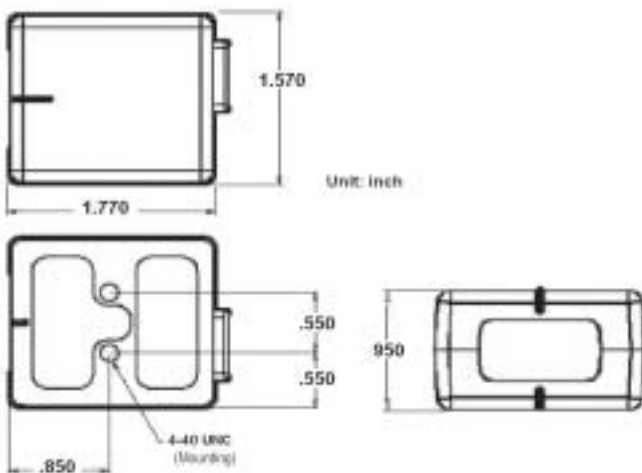
細ハーフ幅/セルサイズ*	読み取り距離
ハーフ幅 0.20mm(1次元コード)	8.9cm~19.3cm
ハーフ幅 0.254mm(1次元コード)	8.1cm~23.4cm
ハーフ幅 0.381mm(1次元コード)	5.3cm~32.5cm
ハーフ幅 0.33mm(UPC100%)	5.3cm~33.5cm
ハーフ幅 0.168mm(PDF417)	11.4cm~15.9cm
ハーフ幅 0.210mm(PDF417)	8.4cm~20.3cm
ハーフ幅 0.254mm(PDF417)	7.9cm~22.9cm
セルサイズ*0.381mm(DataMatrix)	5.8cm~25.9cm
セルサイズ*0.381mm(QRコード)	7.9cm~22.3cm
セルサイズ*0.889mm(MaxiCode)	5.1cm~33.0cm
OCR-A(12pt)	6.4cm~30.0cm
OCR-B(12pt)	6.4cm~27.9cm
Postnet	10.2cm~15.0cm

## 204SF(標準レンジ)

細ハーフ幅/セルサイズ*	読み取り距離
ハーフ幅 0.127mm(1次元コード)	9.1cm~10.7cm
ハーフ幅 0.19mm(1次元コード)	6.4cm~16.5cm
ハーフ幅 0.20mm(1次元コード)	5.8cm~17.3cm
ハーフ幅 0.254mm(1次元コード)	5.6cm~19.3cm
ハーフ幅 0.381mm(1次元コード)	3.8cm~23.4cm
ハーフ幅 0.33mm(UPC100%)	5.1cm~22.6cm
ハーフ幅 0.168mm(PDF417)	7.1cm~15.2cm
ハーフ幅 0.210mm(PDF417)	6.1cm~17.3cm
ハーフ幅 0.254mm(PDF417)	5.6cm~19.3cm
セルサイズ*0.381mm(DataMatrix)	5.8cm~15.2cm
セルサイズ*0.381mm(QRコード)	5.6cm~18.3cm
セルサイズ*0.889mm(MaxiCode)	5.1cm~25.4cm
OCR-A(12pt)	4.3cm~21.8cm
OCR-B(12pt)	4.8cm~21.6cm
OCR-A(16pt)	5.8cm~26.9cm
OCR-B(16pt)	6.4cm~24.1cm

## 204HD(高密度)

細ハーフ幅/セルサイズ*	読み取り距離
ハーフ幅 0.10mm(1次元コード)	6.6cm~9.1cm
ハーフ幅 0.127mm(1次元コード)	6.1cm~10.9cm
ハーフ幅 0.153mm(1次元コード)	5.6cm~11.9cm
ハーフ幅 0.381mm(1次元コード)	4.1cm~17.5cm
ハーフ幅 0.33mm(UPC100%)	5.3cm~17.0cm
ハーフ幅 0.168mm(PDF417)	5.3cm~12.7cm
ハーフ幅 0.254mm(PDF417)	4.8cm~14.7cm
ハーフ幅 0.381mm(PDF417)	5.6cm~18.3cm
セルサイズ*0.229mm(DataMatrix)	7.1cm~9.7cm
セルサイズ*0.254mm(DataMatrix)	5.6cm~12.7cm
セルサイズ*0.254mm(QRコード)	5.6cm~13.5cm
セルサイズ*0.30mm(QRコード)	5.6cm~13.2cm
セルサイズ*0.889mm(MaxiCode)	5.1cm~20.1cm



●ご使用前に取扱説明書をよくお読みの上、正しくお使いください。 ●外観・仕様等は改良のため、予告なく変更することがあります。

## 株式会社アイテックス

〒111-0041  
東京都台東区元浅草1-6-13 元浅草Mビル6F  
TEL:03-5246-9420 FAX:03-5246-9421  
E-Mail:sales@j-itecs.co.jp  
URL:www.j-itecs.co.jp

●お求め、ご相談は・・・